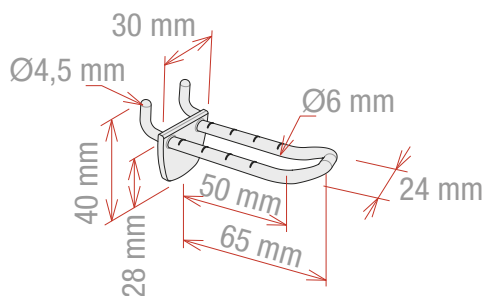


Fiche technique

BROCHE DOUBLE EN PLASTIQUE POUR FONDS PERFORÉS - BLANCHE L.50 MM



- Se clippe sur les fonds perforés avec son entraxe de 25 mm
- En plastique renforcé de fibre de verre
- Couleurs standard: blanche et noire



NB: Autres couleurs sur demande



Produit recyclable

Code	Longueur utile	Coleur
316050WH	50 mm	Blanche

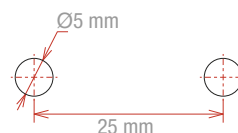
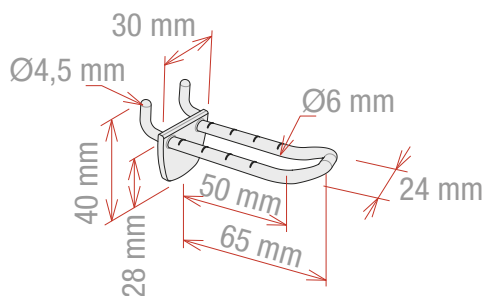
Synco S.r.l.

21046 GURONE DI MALNATE (VA) - Via G. Pastore, 30
Tel. 0332/420.711 (10 linee ric. Autom.) Fax 0332/425.247
e-mail: sales@syncospa.com

Codice Fiscale N. 03045040379
Partita IVA N. 01207730126
C.C.I.A.A. Varese N. 163413 R.E.A.
Reg.Imp. Di Varese N. 03045040379
Numero Mecc. VA010424

Fiche technique

BROCHE DOUBLE EN PLASTIQUE POUR FONDS PERFORÉS - NOIRE L.50 MM



- Se clippe sur les fonds perforés avec son entraxe de 25 mm
- En plastique renforcé de fibre de verre
- Couleurs standard: blanche et noire



NB: Autres couleurs sur demande



Produit recyclable

Code	Longueur utile	Coleur
316050BK	50 mm	Noire

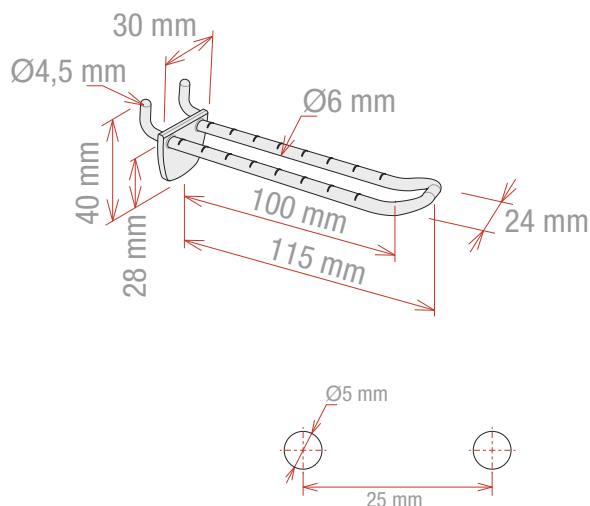
Synco S.r.l.

21046 GURONE DI MALNATE (VA) - Via G. Pastore, 30
Tel. 0332/420.711 (10 linee ric. Autom.) Fax 0332/425.247
e-mail: sales@syncospa.com

Codice Fiscale N. 03045040379
Partita IVA N. 01207730126
C.C.I.A.A. Varese N. 163413 R.E.A.
Reg.Imp. Di Varese N. 03045040379
Numero Mecc. VA010424

Fiche technique

BROCHE DOUBLE EN PLASTIQUE POUR FONDS PERFORÉS - BLANCHE L.100 MM



- Se clippe sur les fonds perforés avec son entraxe de 25 mm
- En plastique renforcé de fibre de verre
- Couleurs standard: blanche et noire



NB: Autres couleurs sur demande



Produit recyclable

Code	Longueur utile	Coleur
316100WH	100 mm	Blanche

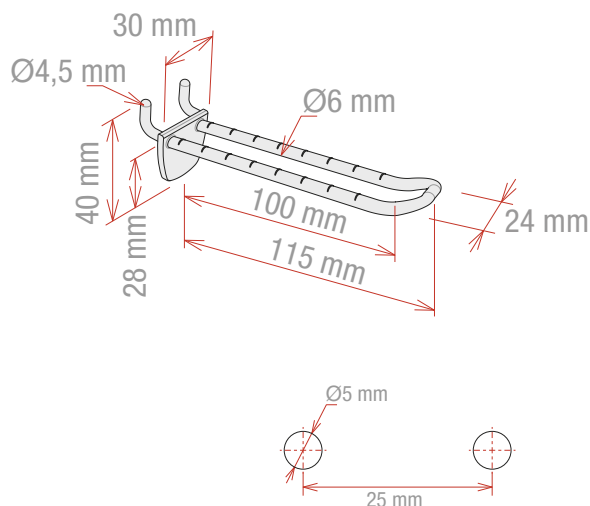
Synco S.r.l.

21046 GURONE DI MALNATE (VA) - Via G. Pastore, 30
Tel. 0332/420.711 (10 linee ric. Autom.) Fax 0332/425.247
e-mail: sales@syncospa.com

Codice Fiscale N. 03045040379
Partita IVA N. 01207730126
C.C.I.A.A. Varese N. 163413 R.E.A.
Reg.Imp. Di Varese N. 03045040379
Numero Mecc. VA010424

Fiche technique

BROCHE DOUBLE EN PLASTIQUE POUR FONDS PERFORÉS - NOIRE L.100 MM



- Se clippe sur les fonds perforés avec son entraxe de 25 mm
- En plastique renforcé de fibre de verre
- Couleurs standard: blanche et noire



NB: Autres couleurs sur demande



Produit recyclable

Code	Longueur utile	Coleur
316100BK	100 mm	Noire

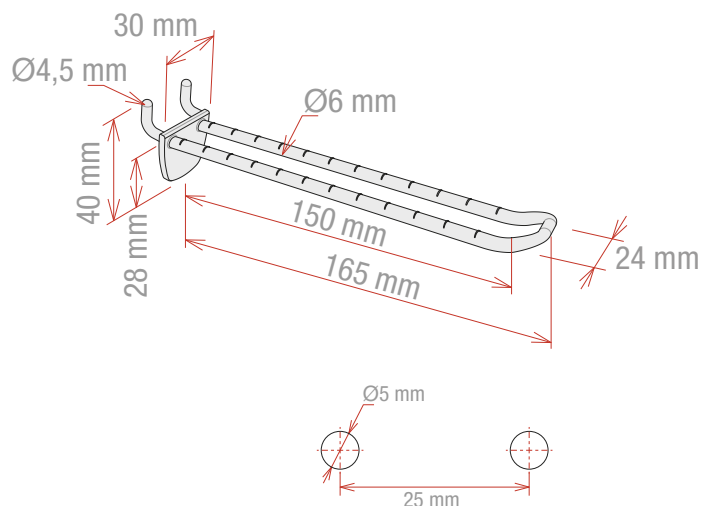
Synco S.r.l.

21046 GURONE DI MALNATE (VA) - Via G. Pastore, 30
Tel. 0332/420.711 (10 linee ric. Autom.) Fax 0332/425.247
e-mail: sales@syncospa.com

Codice Fiscale N. 03045040379
Partita IVA N. 01207730126
C.C.I.A.A. Varese N. 163413 R.E.A.
Reg.Imp. Di Varese N. 03045040379
Numero Mecc. VA010424

Fiche technique

BROCHE DOUBLE EN PLASTIQUE POUR FONDS PERFORÉS - BLANCHE L.150 MM



- Se clippe sur les fonds perforés avec son entraxe de 25 mm
- En plastique renforcé de fibre de verre
- Couleurs standard: blanche et noire



NB: Autres couleurs sur demande



Produit recyclable

Code	Longueur utile	Coleur
316150WH	150 mm	Blanche

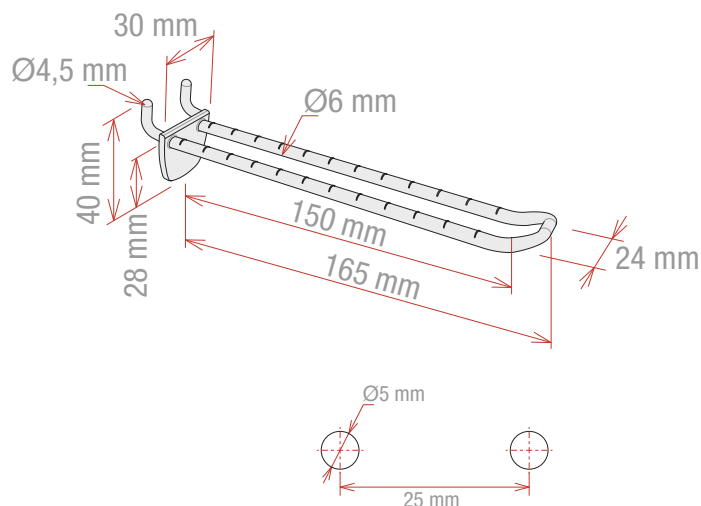
Synco S.r.l.

21046 GURONE DI MALNATE (VA) - Via G. Pastore, 30
Tel. 0332/420.711 (10 linee ric. Autom.) Fax 0332/425.247
e-mail: sales@syncospa.com

Codice Fiscale N. 03045040379
Partita IVA N. 01207730126
C.C.I.A.A. Varese N. 163413 R.E.A.
Reg.Imp. Di Varese N. 03045040379
Numero Mecc. VA010424

Fiche technique

BROCHE DOUBLE EN PLASTIQUE POUR FONDS PERFORÉS - NOIRE L.150 MM



- Se clippe sur les fonds perforés avec son entraxe de 25 mm
- En plastique renforcé de fibre de verre
- Couleurs standard: blanche et noire



NB: Autres couleurs sur demande



Produit recyclable

Code	Longueur utile	Coleur
316150K	150 mm	Noire

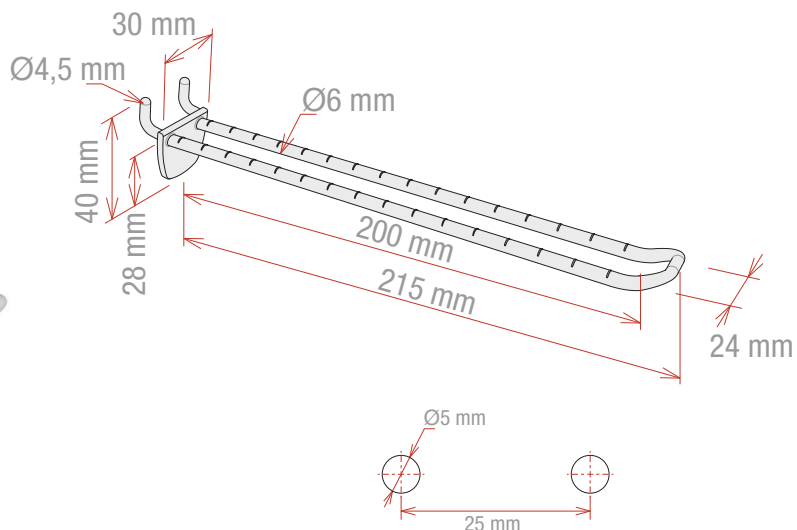
Synco S.r.l.

21046 GURONE DI MALNATE (VA) - Via G. Pastore, 30
Tel. 0332/420.711 (10 linee ric. Autom.) Fax 0332/425.247
e-mail: sales@syncospa.com

Codice Fiscale N. 03045040379
Partita IVA N. 01207730126
C.C.I.A.A. Varese N. 163413 R.E.A.
Reg.Imp. Di Varese N. 03045040379
Numero Mecc. VA010424

Fiche technique

BROCHE DOUBLE EN PLASTIQUE POUR FONDS PERFORÉS - BLANCHE L.200 MM



- Se clippe sur les fonds perforés avec son entraxe de 25 mm
- En plastique renforcé de fibre de verre
- Couleurs standard: blanche et noire



NB: Autres couleurs sur demande



Produit recyclable

Code	Longueur utile	Coleur
316200WH	200 mm	Blanche

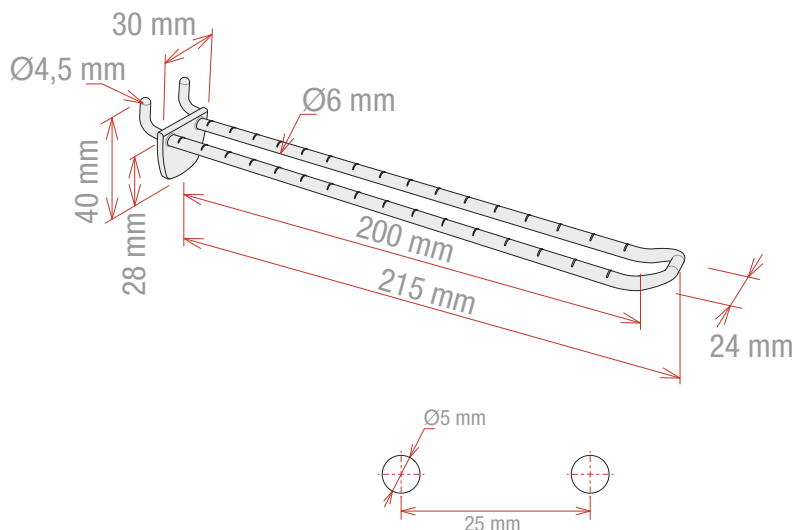
Synco S.r.l.

21046 GURONE DI MALNATE (VA) - Via G. Pastore, 30
Tel. 0332/420.711 (10 linee ric. Autom.) Fax 0332/425.247
e-mail: sales@syncospa.com

Codice Fiscale N. 03045040379
Partita IVA N. 01207730126
C.C.I.A.A. Varese N. 163413 R.E.A.
Reg.Imp. Di Varese N. 03045040379
Numero Mecc. VA010424

Fiche technique

BROCHE DOUBLE EN PLASTIQUE POUR FONDS PERFORÉS - NOIRE L.200 MM



- Se clippe sur les fonds perforés avec son entraxe de 25 mm
- En plastique renforcé de fibre de verre
- Couleurs standard: blanche et noire



NB: Autres couleurs sur demande



Produit recyclable

Code	Longueur utile	Coleur
316200BK	200 mm	Noire

Synco S.r.l.

21046 GURONE DI MALNATE (VA) - Via G. Pastore, 30
Tel. 0332/420.711 (10 linee ric. Autom.) Fax 0332/425.247
e-mail: sales@syncospa.com

Codice Fiscale N. 03045040379
Partita IVA N. 01207730126
C.C.I.A.A. Varese N. 163413 R.E.A.
Reg.Imp. Di Varese N. 03045040379
Numero Mecc. VA010424